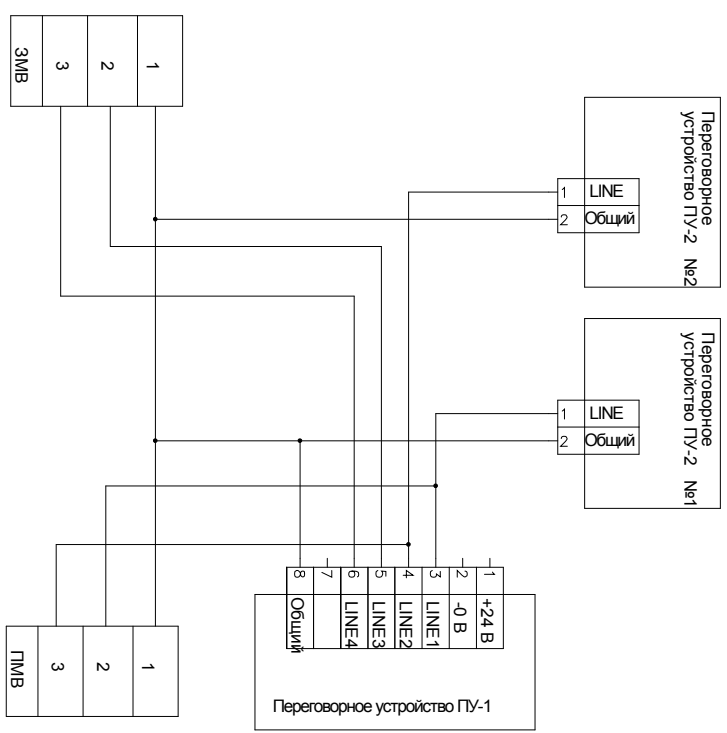


Име. № подл.	Подп. и дата	Взам. инв. №	Име. № дубл.	Подп. и дата
--------------	--------------	--------------	--------------	--------------

Справ. №	Пере. примен.
	КДП-1.00.000.33



Издатель № докум.	Подп.	Дата	Подключение ПУ по СМЕ	Лист 1	Маска Масштаб
Газета	Печатное				
Дрок	Перевод				
И.контр.	Перевод				
Уч. Перевод			Схема электрическая принципиальная		Лист 1
			ООО "Модуль"		Листов

Формат А2
ГОСТ 2.104-68

Копировант.
Формат А2